

# NET

平成 年 月 日

## 下見依頼・回答書

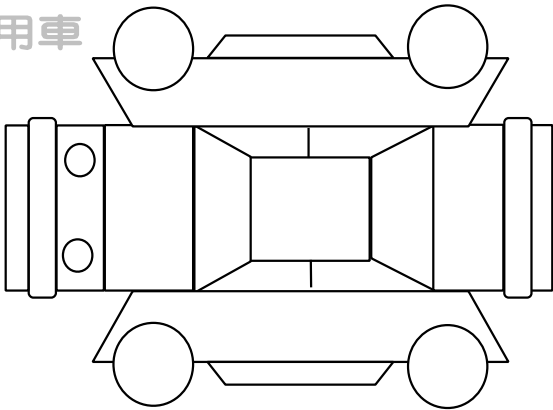
**FAX 011-884-2277****TEL 011-884-0944**

会員名		ご担当者様	
会員番号	ご連絡先		
	TEL	FAX	
開催回数	出品番号	出品車両名	

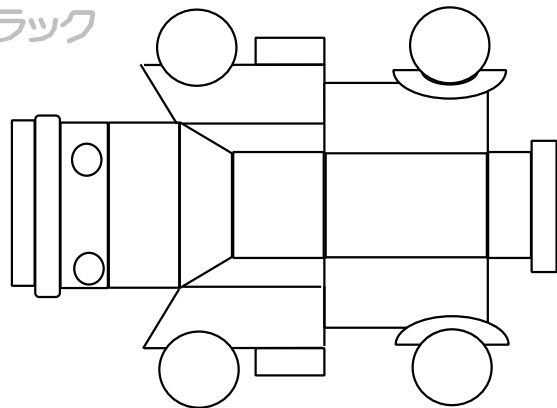
**必ずお読み下さい  
注意事項**

- ① 同一車両の再下見依頼は受付出来ません。
- ② 当日の下見受付はオークションスタートの1時間前までとなります。
- ③ 受付後“受付け確認FAX”を送信致します。10分以上返信が無い場合はご一報下さい。
- ④ 受付状況(混雑)・天候状態によっては、十分な確認が出来ない場合があります。
- ⑤ 下見は静止した状態で行います。
- ⑥ 下見結果については、あくまで参考としてご利用して頂きます。万一確認箇所の不具合・見解に違いがあっても会場は一切責任を負いません。(ノークレーム)
- ⑦ 応札・落札の有無に関わらず下見代行手数料を請求させていただきます。

乗用車



トラック



項目	依頼内容
①	
②	
③	
④	
⑤	

項目	検査員回答	検査員
①		
②		
③		
④		
⑤		