



FAX 011-884-2277

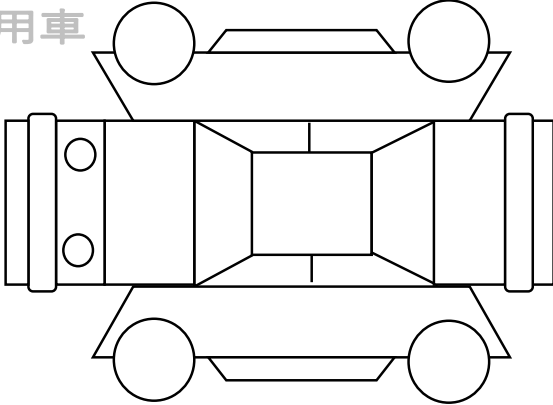
TEL 011-884-0944

会員名		ご担当者様	
会員番号	ご連絡先		
	TEL	FAX	
	-	-	-
開催日(開催回数)	出品番号	出品車両名	

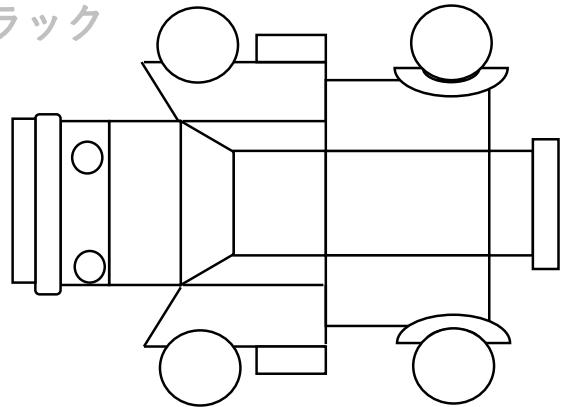
●注意事項 必ずお読みください●

- ① 月曜日・土曜日の受付時間は**10:00~16:00**です。
- ② 火曜日(AA開催日)の受付時間は**8:30~10:00**です。
- ③ 同一車両の再下見依頼は受付できません。
- ④ 受付状況(混雑)・天候状態によっては、十分な確認ができない場合があります。
- ⑤ 下見は静止した状態で行います。
- ⑥ 下見依頼および回答は**FAX対応のみ**といたします。電話でのお問い合わせ、回答は一切しておりません。
- ⑦ 下見結果についてはあくまで参考としてご利用いただき、万一、確認箇所の不具合や見解の違いがあっても**会場は一切責任を負いません。(ノークレーム)**
- ⑧ 応札・落札の有無に関わらず**下見代行手数料が発生いたします。**

乗用車



トラック



項目	依頼内容
①	
②	
③	
④	
⑤	

項目	検査員回答
①	
②	
③	
④	
⑤	

検査員

依頼内容

下見結果